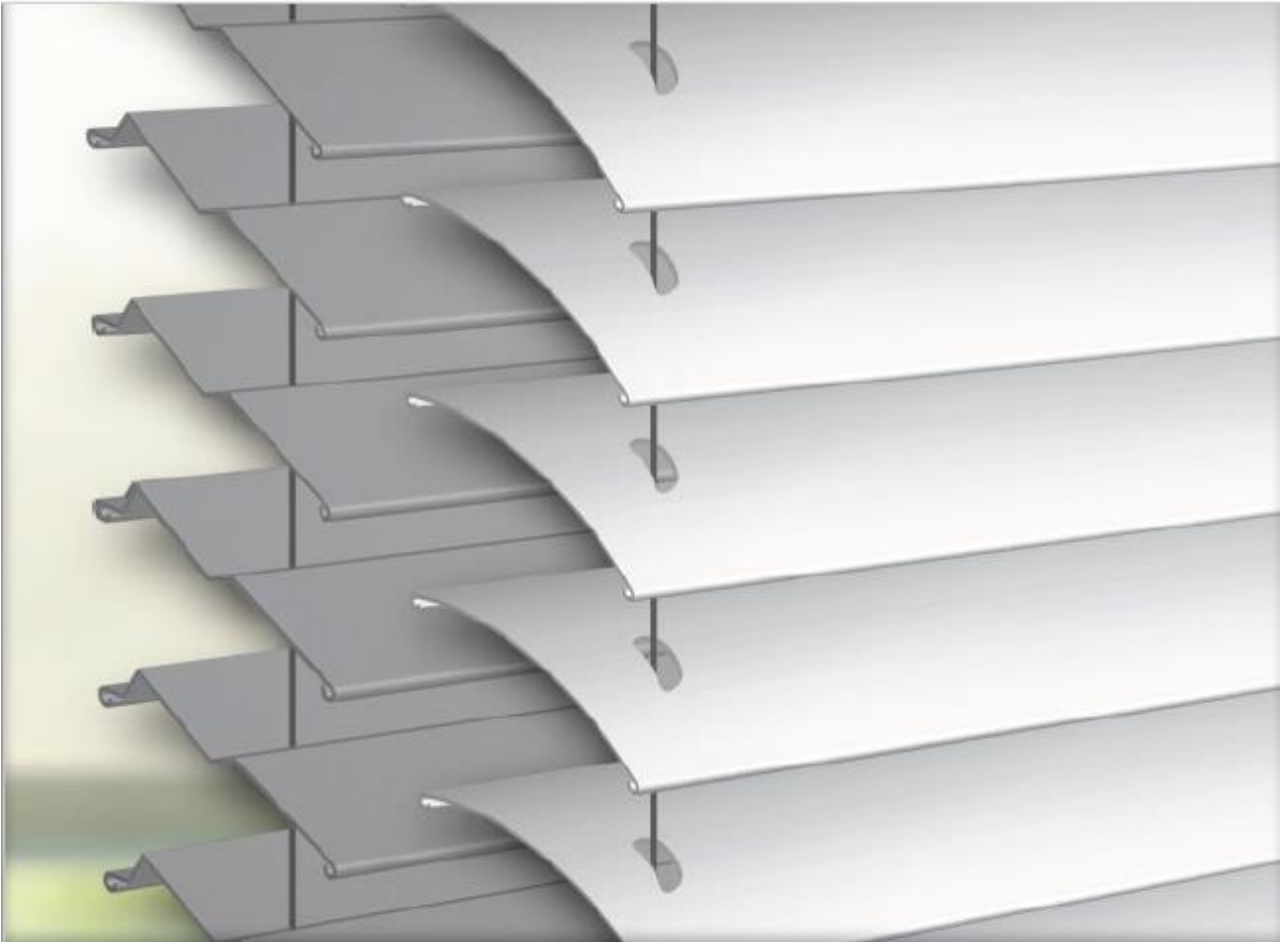


PERSIANA Z90



VENECIANA EXTERIOR

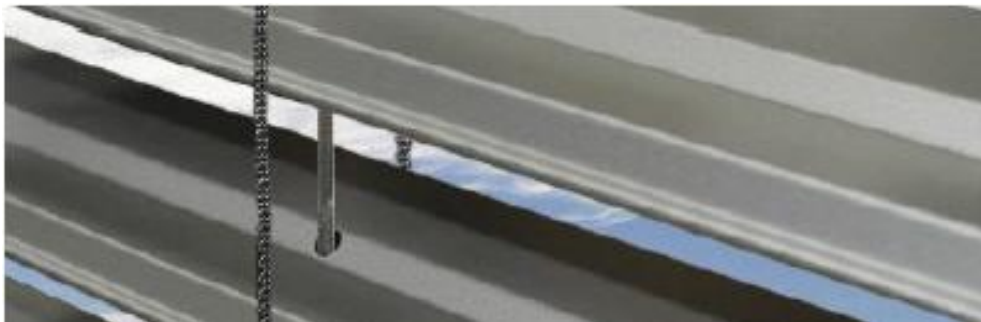
La gestión de la luz y calor es cada vez más necesaria, por lo que apostamos por persianas más eficientes frente a edificios cada vez más exigentes con el ahorro energético.

Según varias simulaciones con los programas CALENER y LIDER sobre la eficiencia energética de edificios, queda demostrado que el diseño y materiales de estas persianas favorecen en gran medida la eficiencia energética de edificios, hasta el punto en el que en todas las simulaciones realizadas el edificio queda clasificado en una categoría energética superior.

Además, estas persianas, gracias a sus lamas orientables permiten la entrada de la radiación solar, aportando en invierno la luz suficiente como para conseguir ahorros superiores al 20% en calefacción con respecto a otras persianas no orientables.

CARACTERÍSTICAS PRINCIPALES:

- Eficiencia en la protección y el control solar.
- Fachadas vivas y dinámicas.
- Respuesta en grandes dimensiones (4500 mm).
- Materiales de alta calidad que resisten condiciones meteorológicas exigentes.
- Accionadas manualmente o con motor.





House & Building



LUZ Y CONFORT



Persiana veneciana elegida por los clientes que buscan tanto estética como confort. Las lamas orientables ajustan la cantidad de luz en cada zona de la casa, creando ambientes confortables dentro del hogar y con la misma eficacia en todas las estaciones del año.

VALOR PARA SU HOGAR



Responde a las exigencias de los nuevos certificados climáticos y contribuye a la máxima calificación energética de los edificios. Es la elección ideal para el diseño de edificios de clase A (máxima eficiencia energética).

LINEAS DE DISEÑO



El diseño actual se caracteriza por líneas esenciales y limpias que, combinadas con una amplia variedad de acabados, potencia la apariencia del edificio y realza el diseño exterior.

LISTO PARA LA DOMÓTICA



Combinándola con automatismos hacen que nuestra fachada sea viva y dinámica para un mejor aprovechamiento de la energía.

ACABADOS PERSONALIZABLES



Somos capaces de satisfacer las necesidades de cada cliente. Es personalizable gracias a una gran gama de acabados con posibilidad de realizarse en bicolor combinando diferentes colores lisos o imitaciones madera.

DISTRIBUCIÓN DE LA LUZ

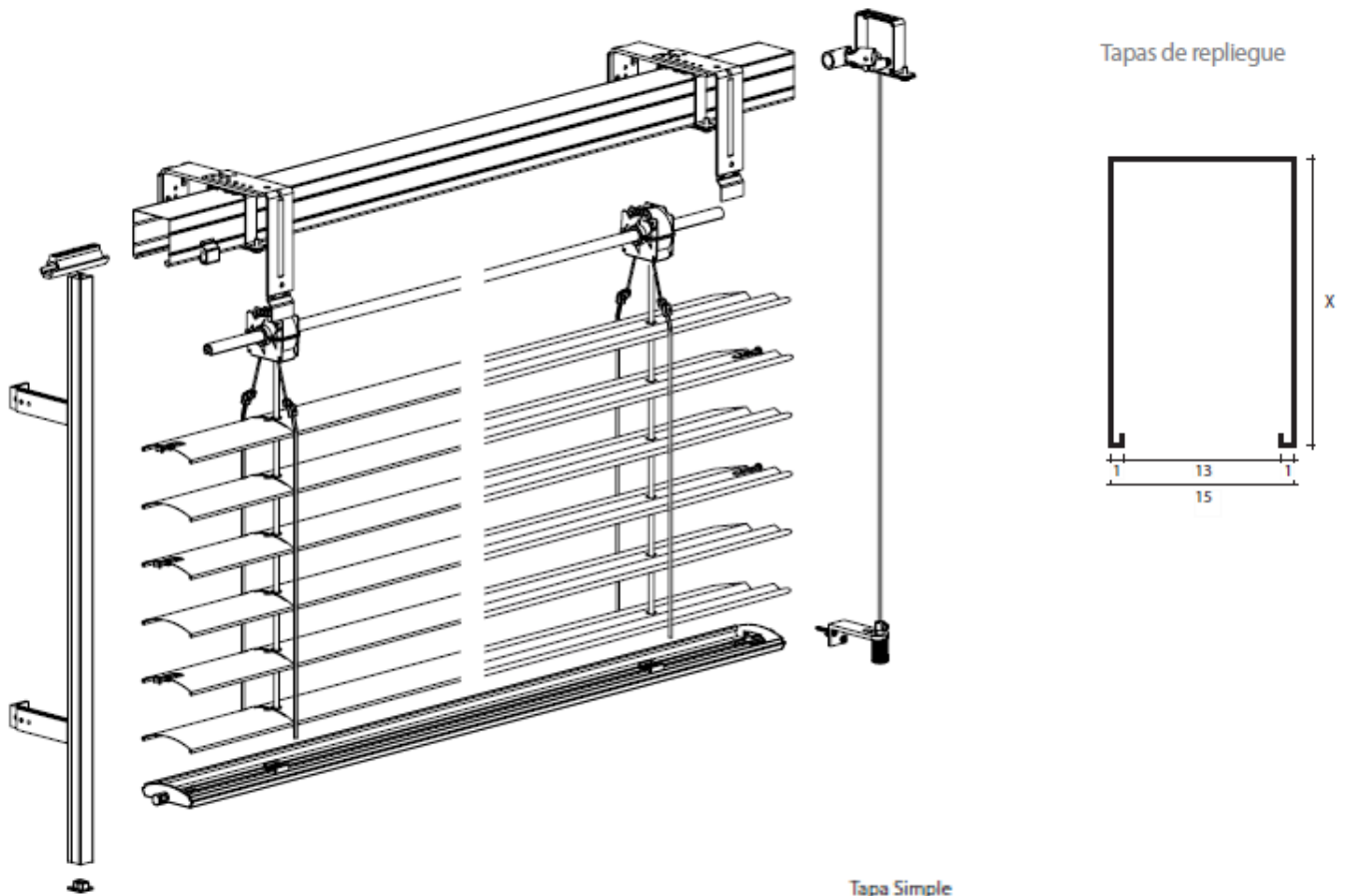
Permite el ajuste de las lamas hasta conseguir el ángulo deseado, lo que lleva el reflejo de la luz a la parte superior de la habitación.

REDUCCIÓN DEL REFLEJO

Reduce la fatiga ocular gracias a la reducción de los reflejos en todos los dispositivos.

ENTRADA DE LUZ

Permite ajustar la cantidad de luz deseada en cada estancia.



Tapa Simple



S-1



S-2



S-3

Tapa Doble



D-1



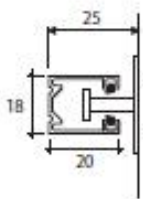
D-2



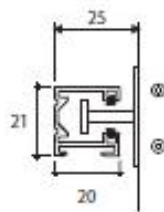
D-3

Guías compatibles

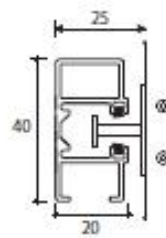
Guía Lateral
20 x 20 mm



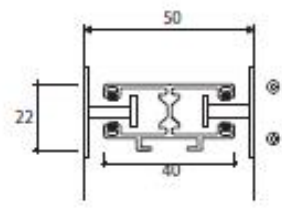
Guía Frontal
20 x 22 mm



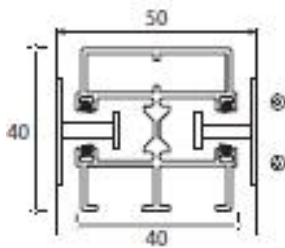
Guía Frontal
20 x 40 mm reforzada



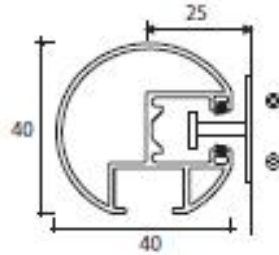
Guía Frontal Doble
40 x 22 mm



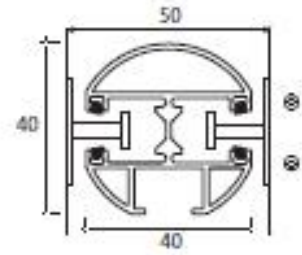
Guía Frontal Doble
40 x 40 mm reforzada

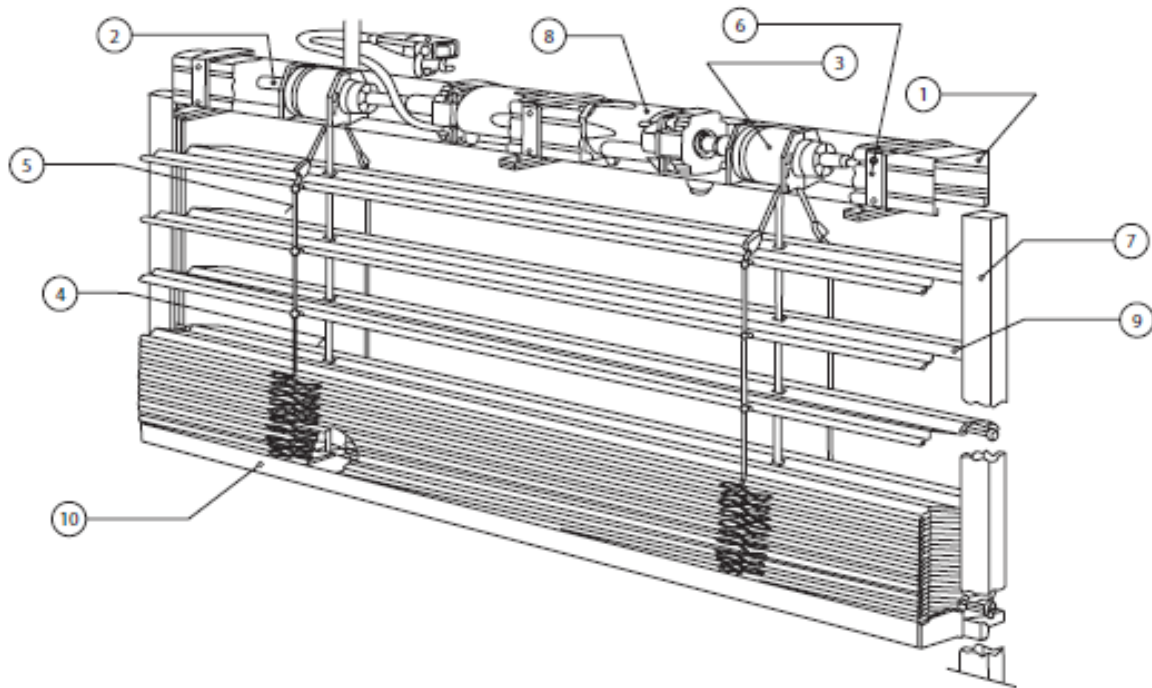


Guía Redonda
40 mm reforzada



Guía Redonda Doble
40 mm reforzada



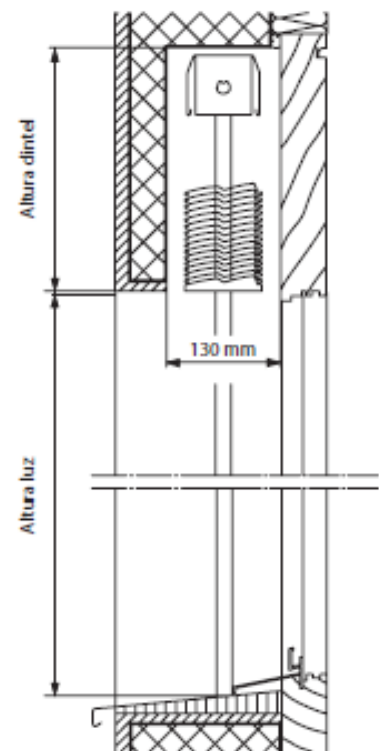
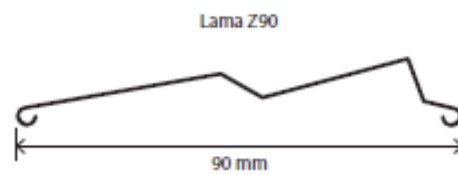


- 1. Cabezal
- 2. Eje tracción
- 3. Carrete
- 4. Cinta tracción
- 5. Cordón exterior / Interior

- 6. Soporte
- 7. Gula
- 8. Motor
- 9. Lama
- 10. Terminal

Tabla de repliegue

Repliegue	Altura luz
15	80
17	100
18	120
19	140
21	160
22	180
23	200
24	220
26	240
26	260
28	280
29	300
30	320
32	340
33	360
35	380
37	400
39	420
42	440
43	450



Accionamiento	Límites dimensionales	
	Manivela	Motor
Ancho mínimo (cm)	50	60
Ancho máximo veneciana (cm)	300	450
Alto máximo (cm)	400	450
Superficie máxima veneciana (m²)	12	16

MÁXIMA EFICIENCIA ENERGÉTICA

Las ventanas son el punto débil de la envolvente térmica de los edificios. Conseguimos que la pérdida de energía sea mínima y que la eficiencia energética sea máxima, aportando un ahorro considerable tanto en calefacción como en refrigeración.

CALIDAD CONTRASTADA

Nuestros productos siguen los estándares de calidad y para ello realizamos todo tipo de ensayos. Así nuestros clientes pueden tener la certeza de que adquieren un producto de optimas prestaciones.

	Características esenciales	Hasta 2,0 m	2,0 - 4,0 m	4,0 - 4,5 m
C80	Resistencia al viento	4	3	2
	Velocidad máx. del viento (km/h)	61	49	38
Z90	Resistencia al viento	6	4	3
	Velocidad máx. del viento (km/h)	88	61	49

Según normas:

UNE-EN 1932:2014
 UNE-EN 13659:2004+A1:2009
 UNE-EN 13659:2016

COLORES DISPONIBLES



Embero



RAL 6005



Madera oscuro



RAL 7011



Madera claro



RAL 7016



Nogal



RAL 7022



Blanco



RAL 7035



Bronce



RAL 7037



Inox



RAL 8017



RAL 1015



Negro



RAL 3005



RAL 9006



RAL 5010



RAL 9007