

## CORREDERA MINIMALISTA RS ONE



### CORREDERA MINIMALISTA

Sistema de corredera con mínima sección de aluminio.

Sección vista en hoja de 35,4 mm. y en cruce de 25mm.

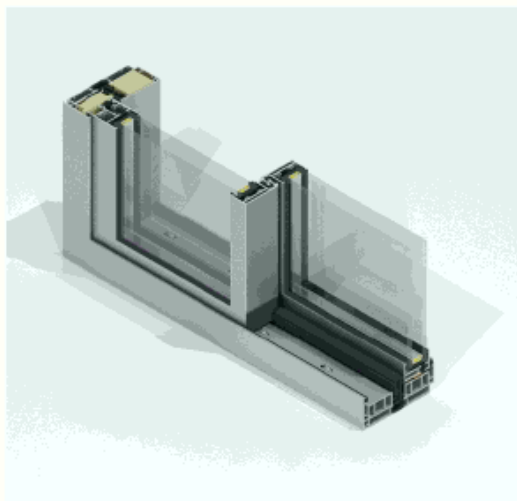
Ancho de marco: 109 mm y hoja de 46 mm.

RPT con poliamida 6.6 reforzada tridimensionalmente con un 25% de fibra de vidrio.

Canal de herrajes: Cámara 16, posibilidad de cierre multi-punto.

Lacado: con certificación QUALICOAT.

CORREDERA MINIMALISTA **RS ONE**



## CARACTERÍSTICAS TÉCNICAS

### EFICIENCIA ENERGÉTICA

#### Coefficiente de transmitancia térmica

$U_w$  desde 1,4 (W/m<sup>2</sup>k)\*

*\*Consultar dimensión, tipología y vidrio.*

CTE - Apto para zonas: a A B C D E

*\*En función de la transmitancia.*

### AISLAMIENTO ACÚSTICO

Máximo acristalamiento: 28mm.

Máximo aislamiento acústico:  $RW=38$  (-2;-4) dB.

### ENSAYOS

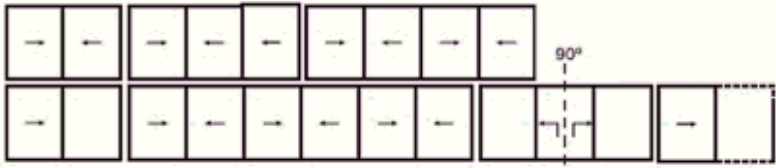
#### Categorías alcanzadas en banco de ensayos

Permeabilidad al aire (UNE-EN 12207:2000): Clase 3

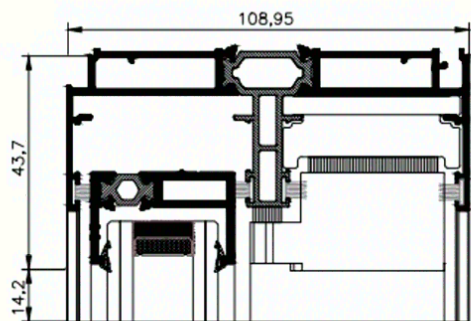
Estanqueidad al agua (UNE-EN 12208:2000): Clase 7A

Resistencia al viento (UNE-EN 12210:2000): Clase C5

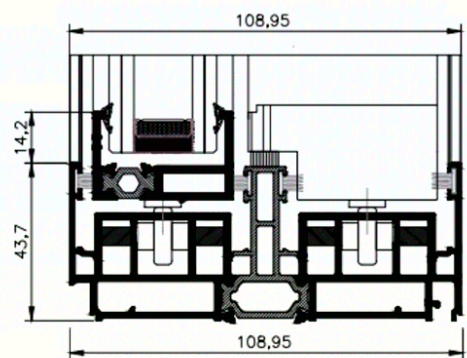
*\*Ensayo de referencia ventana 4000 x 2200mm.*

|                                      |  |                                     |   |                                |   |
|--------------------------------------|--|-------------------------------------|---|--------------------------------|---|
| <b>SECCIONES</b>                     | Marco 109mm.<br>Hoja 46,15mm.<br>Sección vista hoja 35,4mm.<br>Sección vista cruce 25mm.   | <b>PESO MÁXIMO<br/>POR M/lineal</b> | 90kg/hoja M/lineal<br><i>*Consultar peso y dimensiones<br/>máximas según tipología.</i> | <b>DIMENSIONES<br/>MÁXIMAS</b> | Ancho (Hoja) = 3.000mm.<br>Alto (Hoja) = 2.500mm. |
| <b>ACABADOS</b>                      | Lacado con certificación<br>QUALICOAD  | <b>ESPESOR</b>                      | Espesor general de<br>1,7 / 1,8mm.  | <b>JUNTAS</b>                  | Doble junta de EPDM                               |
|                                      | Anodizado con certificación<br>QUALAND   | <b>HERRAJE</b>                      | Canal de herraje: Cámara de 16,<br>cierre multipunto.                                   |                                |   |
| <b>POSIBILIDADES<br/>DE APERTURA</b> |  <p>The diagram illustrates various window opening configurations. It shows a horizontal row of window units. The top row consists of several units with arrows pointing outwards, indicating outward-opening windows. The bottom row shows units with arrows pointing inwards, indicating inward-opening windows. A vertical dashed line with a 90-degree angle symbol indicates a specific opening mechanism or hinge position.</p> |                                     |   |                                |   |
| <b>VARILLA<br/>POLIAMIDA</b>         | Poliamida: 6,6 Poliamida reforzada tridimensionalmente con un 25% de fibra de vidrio.  |                                     |   |                                |   |

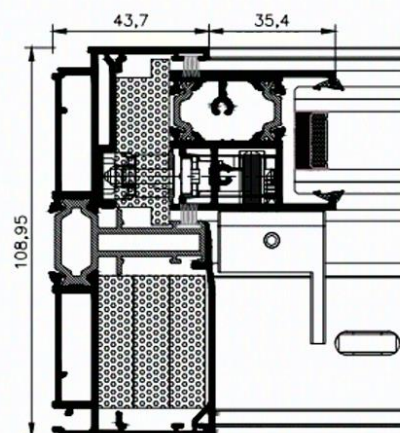
SECCIÓN SUPERIOR



SECCIÓN INFERIOR



SECCIÓN LATERAL



SECCIÓN CENTRAL

