

ABATIBLE DE VIDRIO



CERRAMIENTO ACRISTALADO SIN PERFILES VERTICALES

Los nuevos cerramientos abatibles sin perfiles verticales han sido diseñados para poder disfrutar de su terraza, porche o estancia en cualquier estación del año.

Se componen básicamente de paneles de vidrios templados de distintos grosores (8, 10 y 12mm), y perfiles guía superiores e inferiores con diseño moderno y minimalista. El conjunto de estos dos elementos y la ausencia de perfiles de aluminio en vertical le permiten disfrutar de momentos de calidad en su estancia sin importar cual sea la época del año:

Cuando el cerramiento está cerrado, le protege de las inclemencias meteorológicas, creando una atmósfera idónea. Cuando el cerramiento está abierto, le permite disfrutar del ambiente exterior en los días soleados y con temperatura agradable.

Funcionamiento: En primer lugar, se abre la primera hoja de vidrio hacia el interior. A continuación, se deslizan una a una el resto de las hojas hacia el lado de apertura y se abaten hacia el interior. Empuje o tire del borde del vidrio para ayudar a la hoja a deslizarse sin problemas. Este sistema proporciona una forma cómoda de ganar espacios.

SISTEMA COMPLETAMENTE CERRADO:



SISTEMA ENTRE-ABIERTO



SISTEMA COMPLETAMENTE ABIERTO



PAQUETE DE HOJAS RECOGIDO





Sistema corredero batiente para aquellos que buscan un cerramiento cuyo diseño no rompa la estética de la edificación y además necesiten la mejor resistencia y estanqueidad a las condiciones meteorológicas más desfavorables.

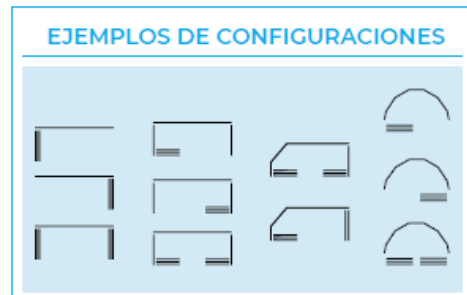
Sus rodamientos reforzados de acero con chasis de aluminio anodizado, así como el marco superior y contra cierres reforzados, dotan al sistema de una inigualable robustez, gracias a sus materiales y componentes de primera calidad. Su versatilidad hace que sea un cerramiento con una gran funcionalidad y calidad en todo tipo de aplicaciones.

El diseño innovador de sus tapas y el vidrio templado, disponible en grosor de 8, 10 y 12 mm lo convierte en el cerramiento sin perfiles verticales más estanco y mejor preparado para climas y condiciones meteorológicas adversos.

Se sitúa en lo más alto de la gama de cerramientos de vidrio sin perfiles verticales, afianzando la marca como referencia en diseño e innovación, en el segmento de los sistemas correderos batientes sin perfiles verticales.

CONFIGURACIONES

DISTINTAS CONFIGURACIONES:



Le permitirá deslizar las hojas por cualquier disposición geométrica, realizar aperturas exteriores/interiores, accionamientos interiores/exteriores, tramos fijos con posibilidad de limpieza, etc.

APILAMIENTO DE HOJAS Y PASO POR ÁNGULO:

TABLA DE APILAMIENTO DE HOJAS	
Nº HOJAS	X (mm)
1	42
2	75
3	108
4	141
5	174
6	207
7	240
8	273
9	306
10	339
11	372
12	405
13	438
14	471
15	504
16*	537

① Los cerramientos con cerradura se fabrican con una anchura de puerta mayor que el resto (T), de forma que las hojas más estrechas no colisionen con las manetas/pomos y se mantenga un paquete de hojas compacto en la apertura.

② Paso por ángulos con obstáculos: es importante tener en cuenta el desfase progresivo (Y) que lleva el herraje de las hojas a la hora de abordar el paso por ángulos. Las distancias hasta barandillas (D1, D2, D3) y/o columnas deben determinarse como un dato más de la medición para el correcto diseño y fabricación del cerramiento.

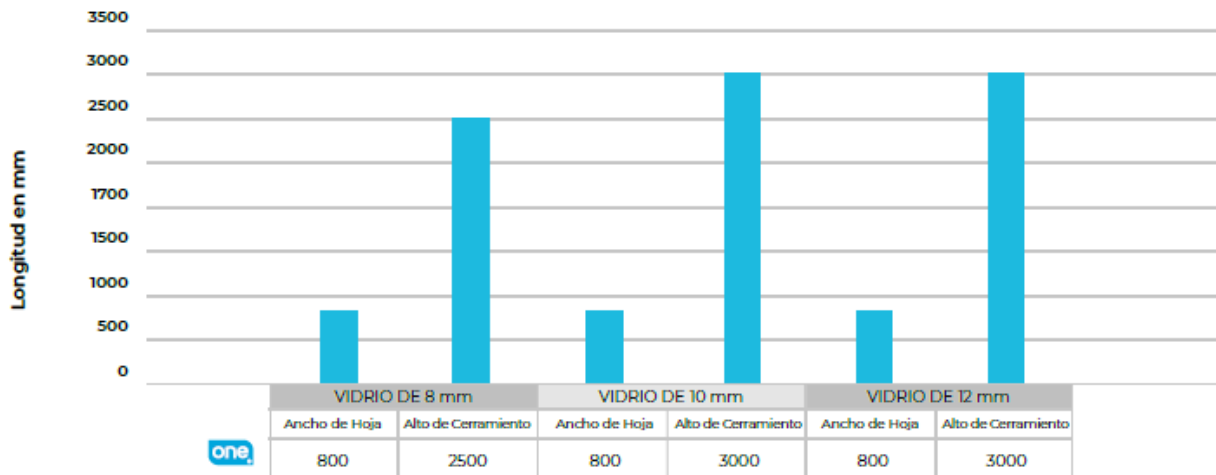
*Máximo número de hojas recomendado dependiendo de la altura anchura de hojas y de la sujeción-instalación de los marcos. Para mayor número de hojas, consultar con nuestro departamento técnico.

DETALLES TÉCNICOS

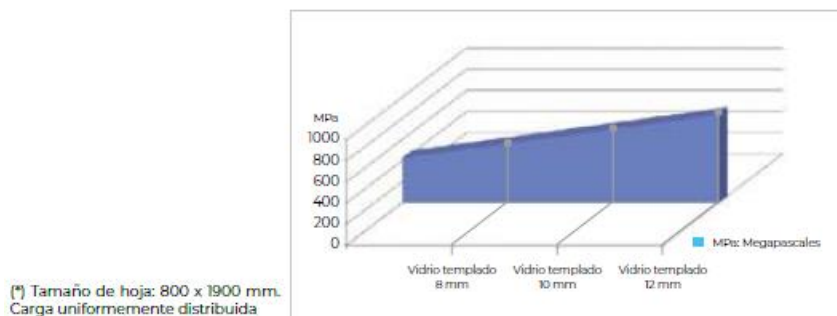
ESPECIFICACIONES TÉCNICAS:

TABLA DE CONTENIDOS			
	SEEGLOSS ONE		
	Vidrio 8 mm	Vidrio 10 mm	Vidrio 12 mm
Peso del sistema	24 kg / m ²	29 kg / m ²	34 kg / m ²
Alto máximo del sistema	2500 mm	3000 mm	
Ancho máximo del sistema	Ilimitado		
Ancho máximo de hoja	800 mm		
Tipo de vidrio	Templado		
Sujeción de vidrio	Atornillado y pegado		
Apertura intermedia	Sí		
Apertura exterior	Sí		
Puerta deslizante	Sí		
Marco inferior embutido	Sí		
Acabados disponibles	Anodizados, colores RAL e imitación madera		

TABLAS ANCHO-ALTO DEL SISTEMA:



MÁXIMA CARGA VIENTO SOPORTADA:



APERTURA INTEGRADA METÁLICA:

Tapa de apertura de hojas metálica de diseño integrado.
Funcionalidad y diseño para integrar el sistema de apertura.

SUJECCIÓN DEL VIDRIO:

Garantía total de sujeción del vidrio al perfil de hoja mediante tornillos, asegurando un funcionamiento perfecto y duradero. El sistema se complementa utilizando un polímero adhesivo como medida extra de seguridad.

BISAGRA Y RODAMIENTO DE ALTA RESISTENCIA:

Elementos de rodadura reforzados de acero y estampación de aluminio o aleación de cinc, altamente resistentes a impactos o deformaciones.

FUNCIONAMIENTO:

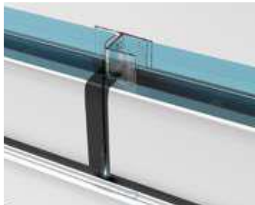
Todos los componentes que permiten el funcionamiento del sistema están diseñados para soportar usos continuados. El deslizamiento de las hojas se produce de forma suave y en silencio.

TAPAS DE HOJA CON DISEÑO EN CUÑA:

Nuevo diseño de tapas de hoja que aporta una mayor estanqueidad del sistema evitando la entrada de aire-agua a través del cerramiento.

UNIONES A 90º CON JUNTAS IMANTADAS:

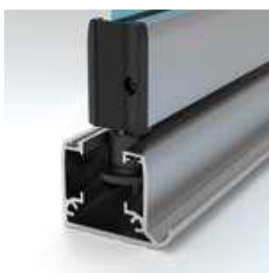
Diseño de tapa para junta de imán, en cerramientos con configuraciones a 90º, que le aportan una máxima estanqueidad.

EVACUACIÓN DEL AGUA:

El nuevo diseño de tapas de hoja favorece una mayor evacuación del agua a través del perfil inferior, facilitando que la condensación provocada por la lluvia frío, etc. desagüe más fácilmente.

JUNTAS ENTRE VIDRIOS:

Las nuevas juntas entre cristales tienen unas propiedades físicas que mejoran la manipulación en montaje y reducen el ruido por contacto con el vidrio en los movimientos de los paneles, lo que se traduce en mayor confort de uso del conjunto.

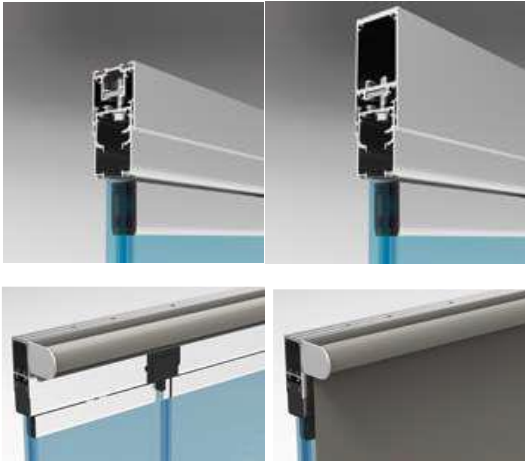
PERFILES EN SUPERFICIE:

El perfil inferior en superficie junto con el perfil goterón, tienen como característica principal que, permiten una mejor evacuación de la humedad provocada por la condensación, drenándola hacia el exterior a través del perfil inferior.

PERFILES INFERIORES EMBUTIDOS:

Perfil inferior embutido en suelo para instalaciones en donde se requiera disponer de un acceso libre de obstáculos, evitando escalón. Al igual que ocurre con los perfiles en superficie, también está disponible la opción del perfil embutido goterón.

PERFILES EXPANSORES / EXPANSOR PARA STOR:



Este nuevo perfil expansor se ha diseñado generando el espacio útil que permite instalar un estor enrollable en la parte superior del cerramiento sin tener que incorporar ningún perfil auxiliar. Además, este perfil aporta limpieza de líneas y rapidez en la instalación. Adicionalmente dispone de mayores espesores y refuerzo en las escuadras, lo que lo hace especialmente resistente con altas solicitaciones de peso.

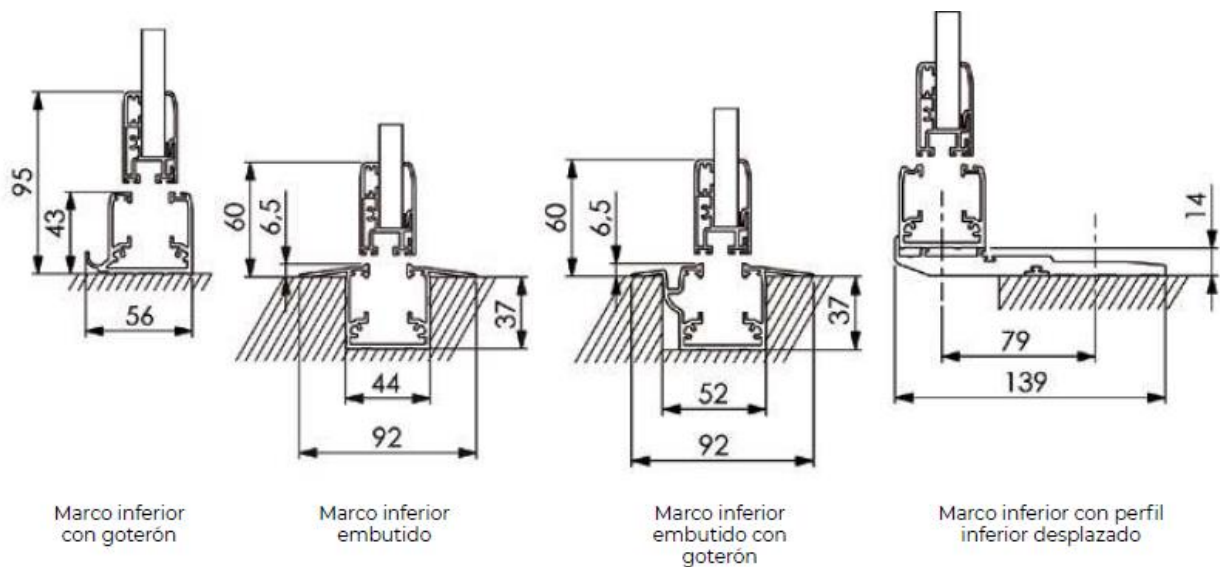
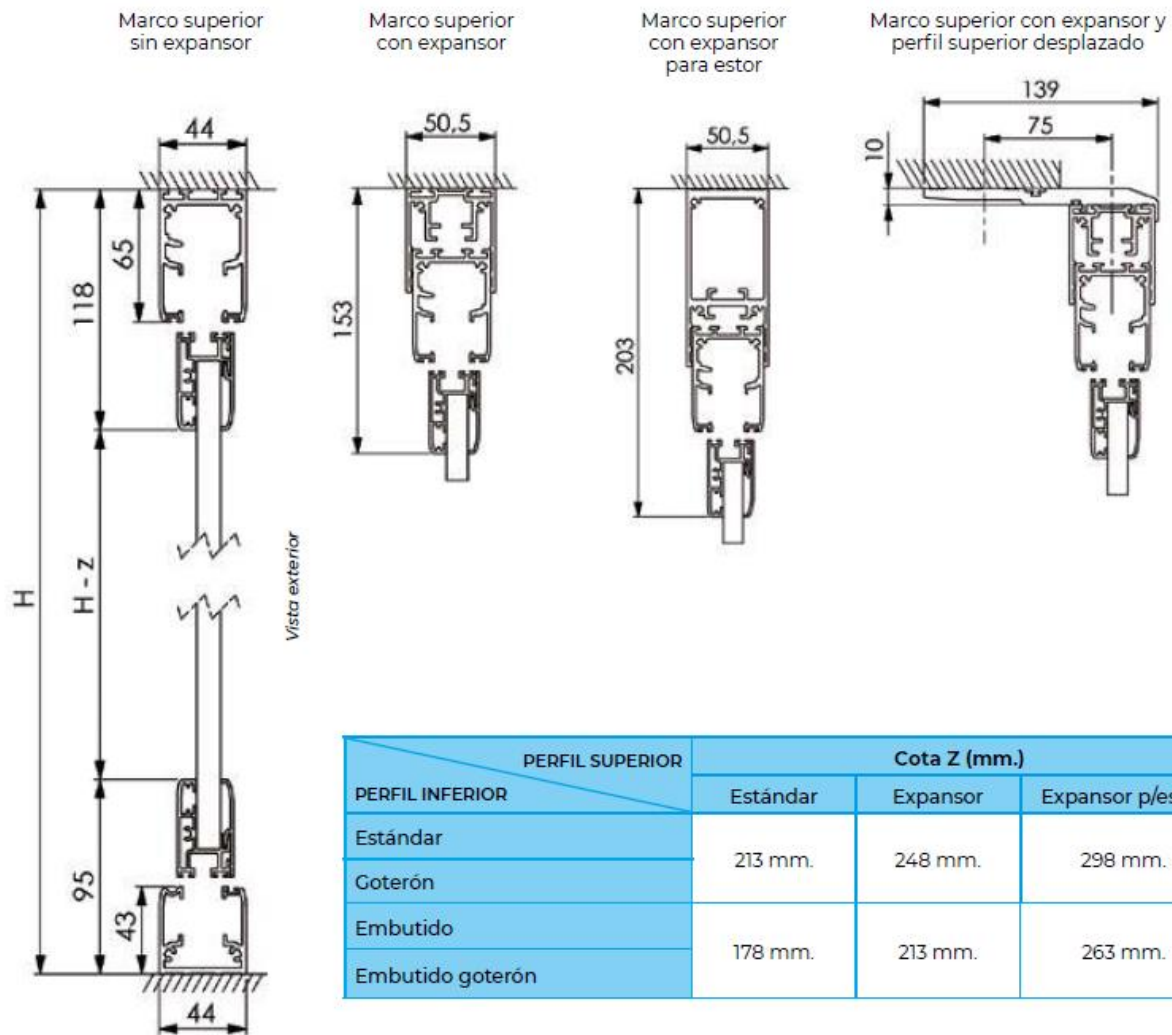
Altura máxima para alojar soportes de fijación: 60 mm.

PERFIL FIJACIÓN DESPLAZADA:



Este nuevo perfil es adecuado para su instalación en combinación con barandillas o fachadas ventiladas permitiendo aprovechar espacios y fijar con seguridad los perfiles del sistema cuando no haya un elemento arquitectónico favorable.

SECCIONES DE CERRAMIENTO



OPCIONES:

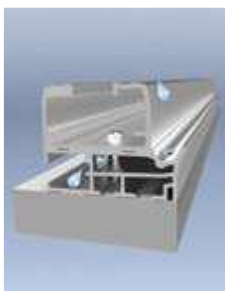
PUERTA DE USO CONTINUADO MAIN DOOR



También disponemos de la opción: puerta de uso continuado, "MAIN DOOR".

La "MAIN DOOR" está especialmente diseñada para espacios públicos cuyas puertas se abren frecuentemente a lo largo del día.

PERFIL AUXILIAR DE CONDENSACIÓN / SOPORTE ESCUADRA



Indicado para evacuar el agua al exterior que surge como condensación del vidrio por los cambios de temperatura. Se puede instalar con o sin escuadra auxiliar. Por otro lado, el nuevo soporte escuadra le permite la instalación de los perfiles inferiores en aquellas situaciones en los que no sea posible su colocación sobre murete.

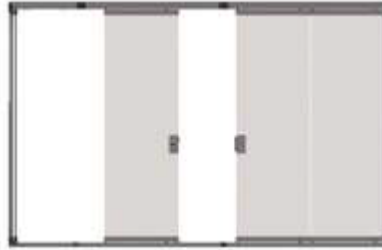
REMATES LATERALES



Perfiles laterales especialmente diseñados para impedir la entrada de aire al interior. Se utiliza como embellecedor y compensador lateral ante las pequeñas imperfecciones de la obra, ladrillos cara vista, etc. Fácil y rápido de instalar. Se puede instalar en sistemas colocados anteriormente.

KIT DE BLOQUEO

El nuevo **Kit Bloqueo** hojas apertura le permitirá una sujeción más precisa y consistente de las hojas cuando el cerramiento esté abierto.

PUERTA DESLIZANTE MOVING DOOR

ALTURA MÁXIMA:
2500MM
ANCHO DE HOJA MÁXIMO:
750MM

La puerta deslizante MOVING DOOR puede emplazarse en la parte central del sistema, y se acciona mediante cerradura como en cualquier sistema convencional. El usuario, liberando la puerta, podrá deslizarla al extremo de apertura dejando libre la totalidad del cerramiento.

ACCIONAMIENTOS

TIRADOR MINI CON CABLE:



El accionamiento estándar es el tirador mini metálico con cable, dotando de un toque diferente e innovador a su cerramiento. Con un diseño elegante y minimalista, el tirador con cable le permite ampliar todavía más sus vistas.

POMOS SIMPLES Y DOBLES:

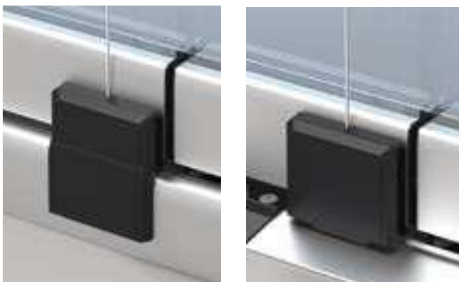


Con un diseño atractivo y minimalista, este nuevo sistema de apertura amplía el número de posibilidades a la hora de elegir el accionamiento de la puerta.



A diferencia de otros sistemas, se puede regular fácilmente la tensión del cable para que el paso del tiempo no afecte a su funcionamiento. Se puede elegir entre el modelo simple y el modelo doble, que permite la apertura por dentro y fuera del cerramiento.

CIERRE INFERIOR PARA POMOS DOBLES Y SIMPLES:



Nuevo cierre inferior para un 2º punto de bloqueo de la hoja de apertura. De serie en todos los cerramientos con pomo.

CERRADURA DE PETACA:



Posibilidad de incorporar accionamientos de seguridad con llave, para permitir el acceso simultáneo tanto desde el interior como el exterior.

MEDIDAS MÁXIMAS

GROSOR DE VIDRIO	ALTURA MAXIMA	ANCHO MÁXIMO	ANCHO MÁXIMO DE HOJA
8mm	2500mm	ILIMITADO	800 mm/hoja
10mm	3000mm	ILIMITADO	800 mm/hoja
12mm	3000mm	ILIMITADO	800 mm/hoja

